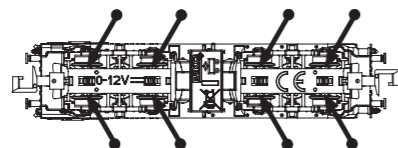
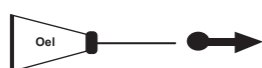


PIKO Art.-Nr.:
#56301 Lok-Öl (50 ml)
#56300 Lok-Öler mit Feindosierung

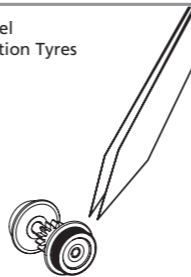
PIKO Art.-Nr.:
#56301 Loco-Oil
#56300 Precision engine oiler w fine dosage



Ölen Sie bei häufigem Fahrbetrieb die Achslager mit einem Tropfen harz- und säurefreiem Nähmaschinenöl!
Wir empfehlen, die Lok ca. 25 min je Fahrtrichtung ohne Belastung einlaufen zu lassen, damit das Modell einen optimalen Rundlauf und eine gute Zugkraft erhält. Bitte beachten Sie, daß der einwandfreie Lauf des Modells nur auf sauberen Schienen gewährleistet ist.

If used frequently, oil the wheelsets with a drop of non-resinous, acid-free sewing machine oil! In order to achieve the best possible running and traction properties, it is advisable to run the locomotive in for 25 minutes forwards and 25 minutes in reverse without load. Clean rails are essential for good performance.

Haftreifenwechsel
Change the Traction Tyres



Bedienungsanleitung Diesellokomotive BR 302328 NS_N

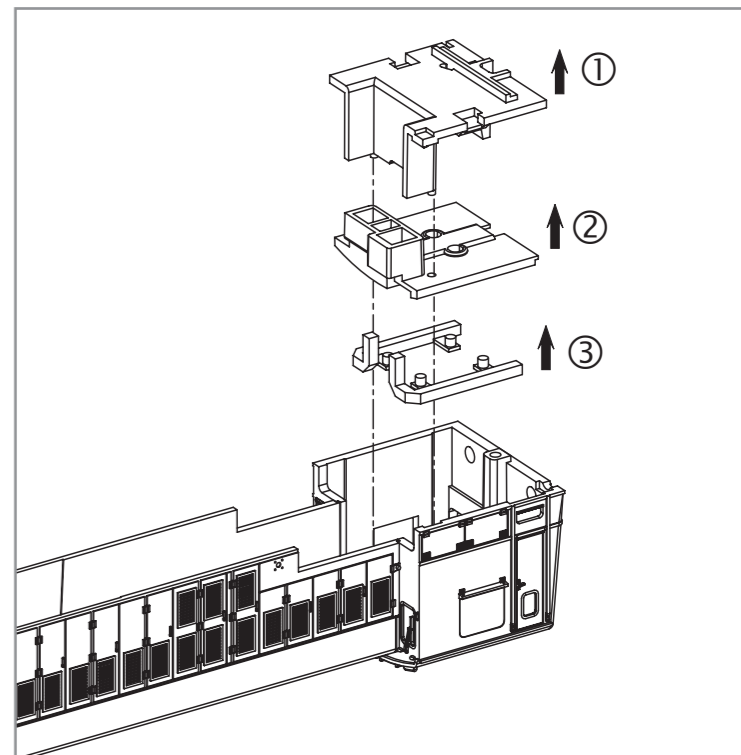
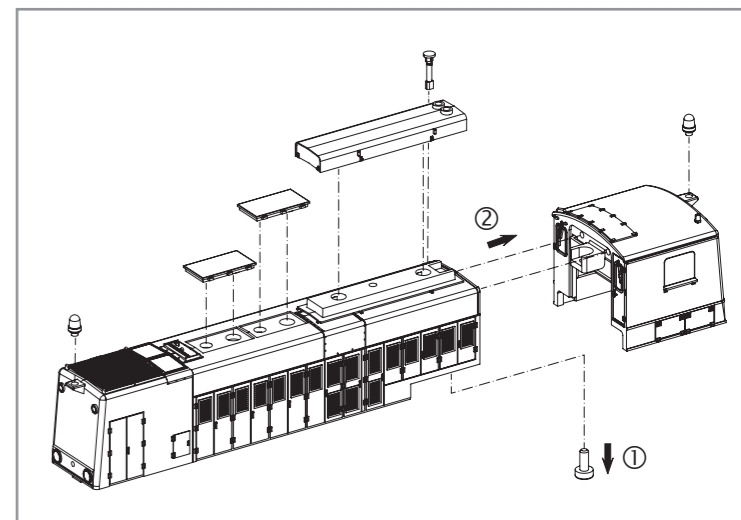
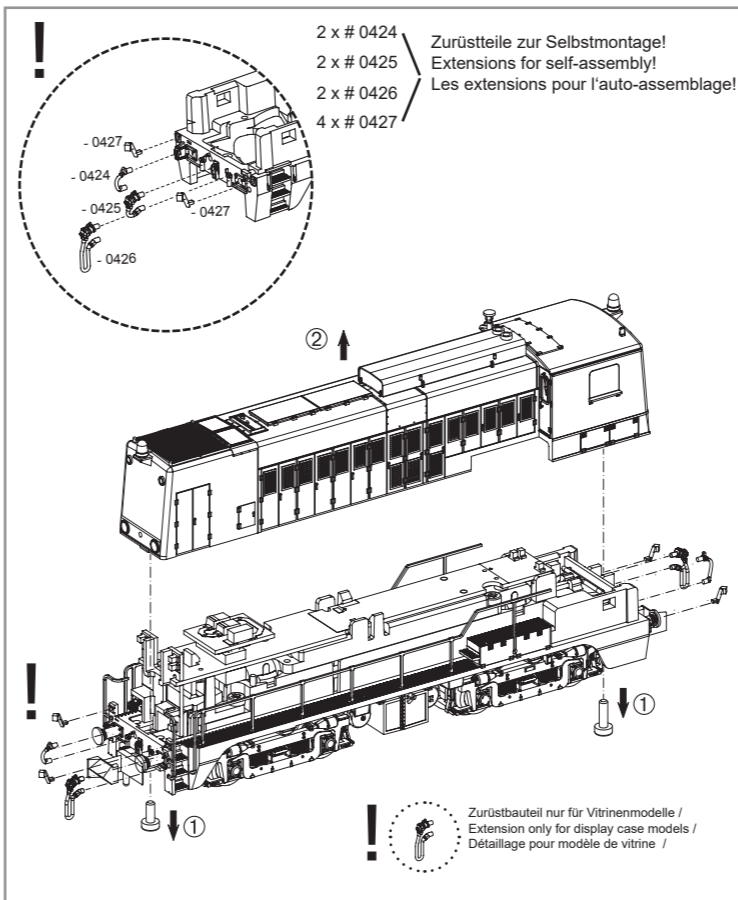
Instructions for use: Diesel locomotive
Manuel d'utilisation pour locomotive diesel
Gebruiksaanwijzing locomotief



Wichtige Informationen sind in der Verpackung und in der Anleitung enthalten.
Bitte bewahren Sie diese auf.

PluX12

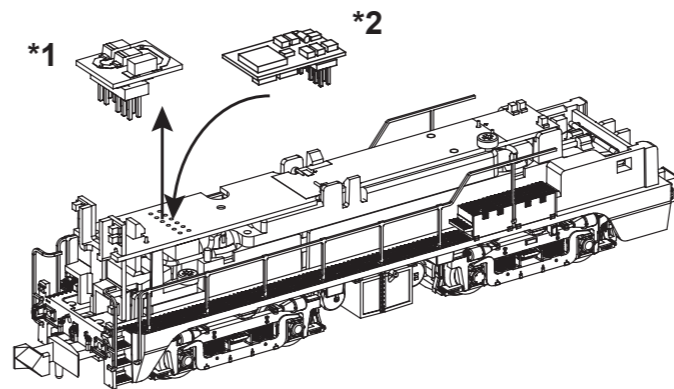
40446 Gleichstrom DC 0-12 V



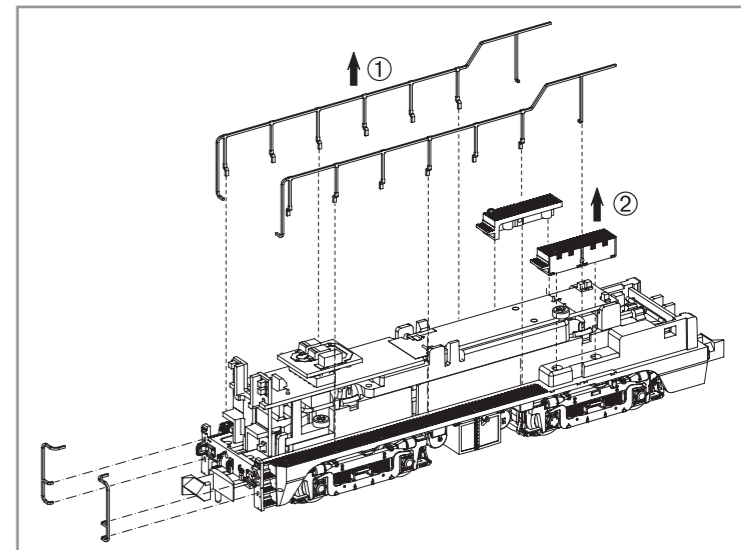
Decodereinbau:
Installing Decoder / Installation décodeur

*2
46401
PIKO SmartDecoder 4.1 PluX12
Nicht enthalten!
Non inclus!
Not included!

*1
Bitte Brückenstecker aufbewahren!
Please save the DC Bridge! /
Conserver précieusement le
cache-prise de l'interface digitale! /



Decodereinbaumaße (nicht NEM-konform)
Space for decoder (not NEM-compliant) /
Espace pour décodeur (pas conforme NEM) /
max. 21 x 9,5 x 4 mm



D Hinweis:
Sicherheitshinweise in weiteren Sprachen
finden Sie unter: www.piko-shop.de

GB Please note:
Safety instructions in other languages,
please see: www.piko-shop.de

F Conseil:
Des consignes de sécurité dans d'autres
langues peuvent être trouvées sur:
www.piko-shop.de

NL Attentie:
Veiligheidsinstructies in andere talen
zijn te vinden op: www.piko-shop.de

IT Nota:
Le istruzioni di sicurezza in altre lingue
sono disponibili su: www.piko-shop.de

E Aviso:
Las instrucciones de seguridad en otros
idiomas se pueden encontrar en:
www.piko-shop.de

PL Uwaga:
Wskazówki bezpieczeństwa w innych
językach są dostępne pod adresem:
www.piko-shop.de

RU Намек:
Инструкции по безопасности на
других языках можно найти на:
www.piko-shop.de

CN 提示:
如需其他语言的安全须知请访问:
www.piko-shop.de

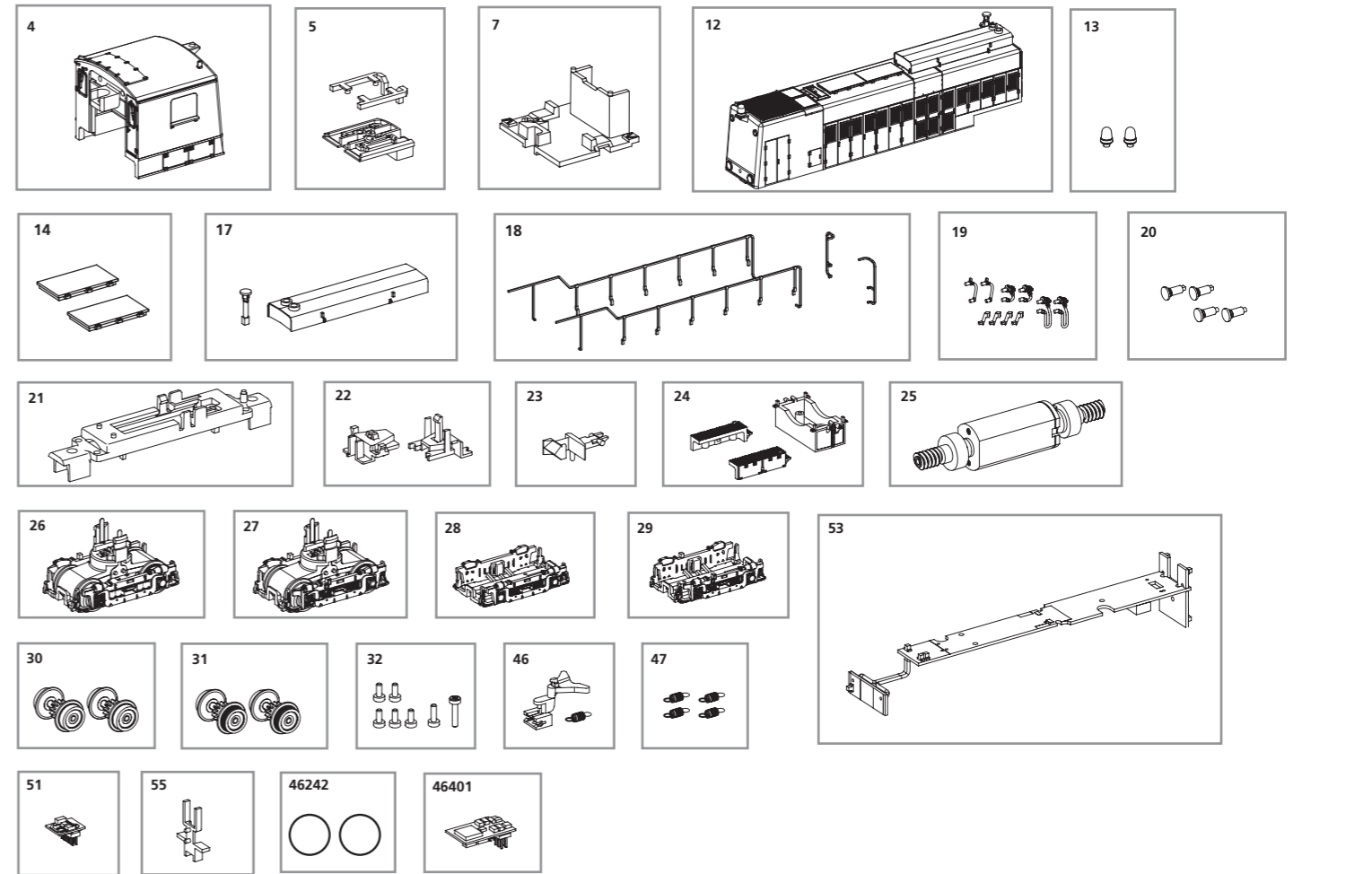
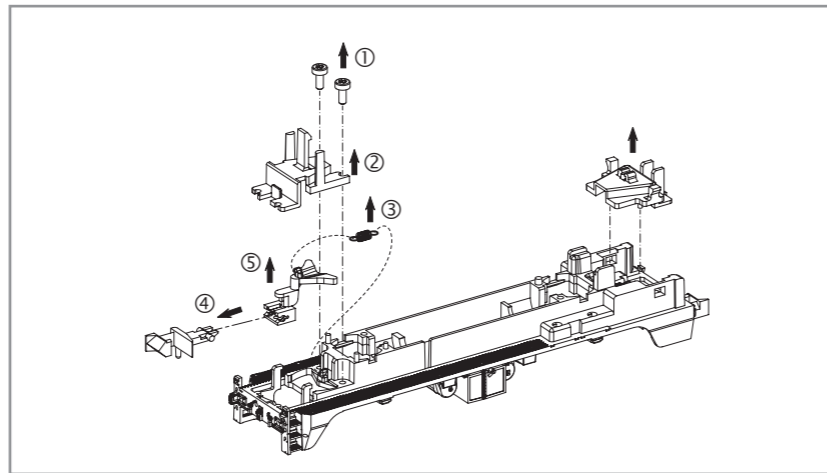
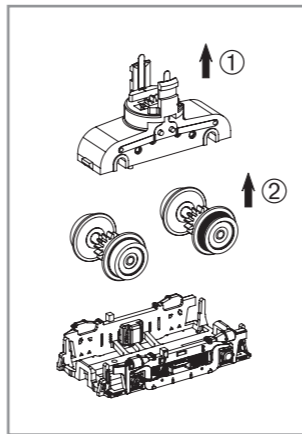
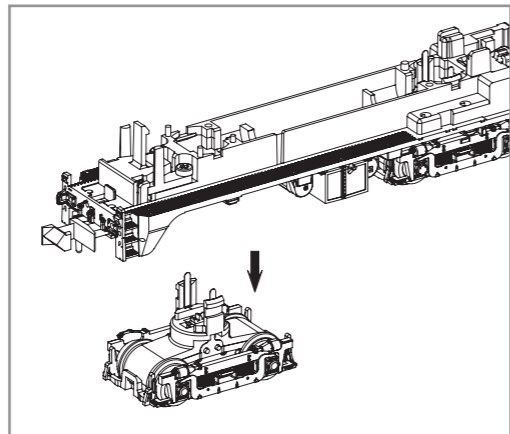
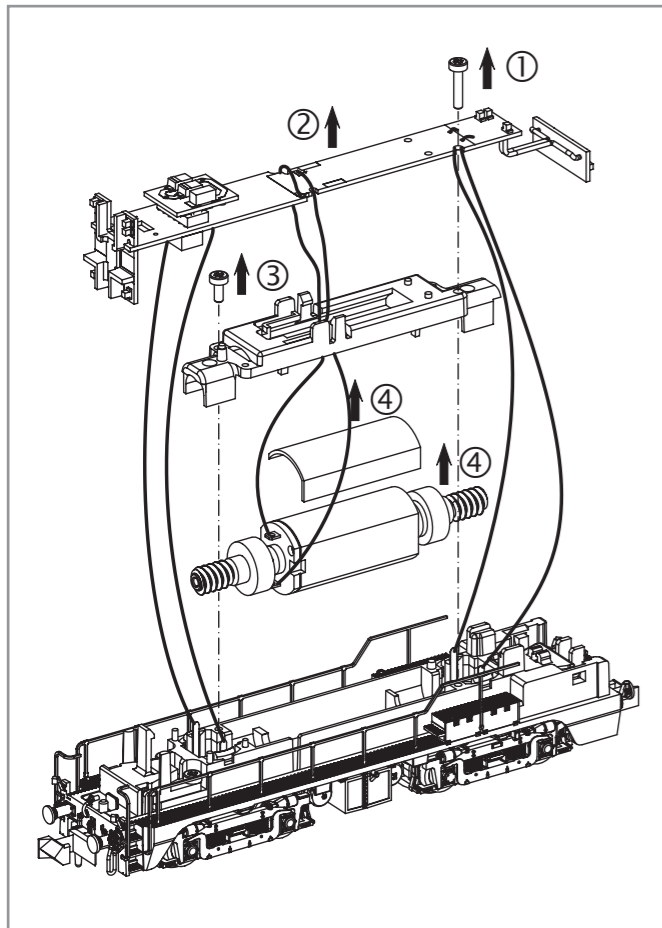
CZ Upozornění:
Bezpečnostní pokyny v jiných jazycích
naleznete na adrese: www.piko-shop.de



ERSATZTEILE DIESELLOKOMOTIVE BR 302328 NS_N

Spare parts for diesel locomotive BR 302328 NS_N

Bei Ersatzteilanforderung bitte immer die vollständige Ersatzteil-Nr. angeben • Please order the wanted spare part with the complete spare part item number.



| Bezeichnung / Description | ET-Nr. / spare part N° | PG* |
|---|------------------------|-----|
| Führerhaus, mit Fenster und Lampen / Driver Cab, with windows and lights | 40446-04 | 11 |
| Lichtleiter Führerhaus mit Lichtmaske / Light bars Driver Cab with light mask | 40440-05 | 6 |
| Führerstand / Driver's cab | 40440-07 | 7 |
| Motorhaube, komplett / Engine cowling, complete | 40446-12 | 12 |
| Rundumleuchte (2 Stck.) / Rotating flashing beacon | 40441-13 | 5 |
| Deckel Motorhaube (2 Stck.) / Cover engine cowling (2 pcs.) | 40446-14 | 7 |
| Schlot Heizung, Schalldämpfer / Chimney – heating, Silencer | 40446-17 | 6 |
| Handläufe (4-tlg.) / Handrails (set of 4) | 40446-18 | 11 |
| Bremsleitung, Heizungsstecker, Signalhalter / Brake tube, Heating plug, Signal holder | 40440-19 | 7 |
| Puffer rund / flach / Buffer spherical / flat | 40440-20 | 6 |
| Abdeckung Motor / Motor cover | 40440-21 | 7 |
| Kupplungsabdeckung vorne / hinten / Coupler cover front / rear | 40440-22 | 6 |
| Kupplung / Coupler | 94100-23 | 5 |

| Bezeichnung / Description | ET-Nr. / spare part N° | PG* |
|--|------------------------|-----|
| Tank, Tritt rechts / links / Tank, Step right / left | 40446-24 | 7 |
| Motor mit Schwungmassen + Schnecken / Motor with fly wheel + worms | 40440-25 | 13 |
| Getriebeeinheit mit Drehgestell vorne / Gearbox with bogie front | 40440-26 | 12 |
| Getriebeeinheit mit Drehgestell hinten / Gearbox with bogie rear | 40440-27 | 12 |
| Drehgestell vorne / Bogie front | 40440-28 | 8 |
| Drehgestell hinten / Bogie rear | 40440-29 | 8 |
| Radsatz mit Zahnrad, ohne Haftreifen (2 Stck.) / Wheels w gear wheel, w/o frictions tyres (set of 2) | 40440-30 | 9 |
| Radsatz mit Zahnrad, mit Haftreifen (2 Stck.) / Wheels w gear wheel, w frictions tyres (set of 2) | 40440-31 | 9 |
| Schrauben (7 Stck.) / Screws (set of 7) | 40440-32 | 7 |
| Kupplungsschacht mit Feder / Coupler box w spring | 40440-46 | 6 |
| Kupplungsfeder (4 Stck.) / Spring (set of 4) | 40200-47 | 6 |
| Brückenstecker / Pcb | 59740-51 | 8 |
| Leiterplatte mit Beleuchtungsplatinen und Kabel / Main board with Pcb light and wires | 40441-53 | 15 |
| Lichtmaske für Beleuchtungsplatine / Light mask for Pcb light | 40440-55 | 6 |
| ET aus unserem Standard-Programm / Spare parts standard range | | |
| Haftreifen (10 Stck.) / Friction tyres (set of 10) | 46242 | |
| PIKO SmartDecoder 4.1 PluX12 / PIKO SmartDecoder 4.1 PluX12 | 46401 | |

*Preisgruppe *price category